

**ОТКРЫТОЕ АКЦИОНЕРНОЕ ОБЩЕСТВО
«СМОРГОНСКИЙ АГРЕГАТНЫЙ ЗАВОД»**

**ПЛУГ УНИВЕРСАЛЬНЫЙ
ПУ-00.000-01**

РУКОВОДСТВО ПО ЭКСПЛУАТАЦИИ

ПУ-00.000-01 РЭ

1 ОБЩИЕ УКАЗАНИЯ

Плуг универсальный ПУ-00.000-01 (далее – плуг) предназначен для пахоты легких почв в садах и огородах, на приусадебных участках.

Плуг не предназначен для промышленного использования в сельском хозяйстве.

Плуг ПУ-00.000-01 агрегируется с мотоблоками типа Беларусь-09Н (далее – мотоблок) с помощью сцепки универсальной СЦ-00.010.

2 ОСНОВНЫЕ ТЕХНИЧЕСКИЕ ДАННЫЕ

Таблица 1

Наименование параметра	Значение параметра
Масса плуга, кг, не более	16
Габаритные размеры, мм, не более	
- длина	540
- ширина	320
- высота	490
Ширина захвата, мм	250±20
Максимальная глубина пахоты, мм	180
Рабочая скорость, км/ч, не более	4
Производительность, м ² /ч, не менее	750
Срок службы, лет	8

3 КОМПЛЕКТНОСТЬ

3.1	Плуг универсальный ПУ-00.000-01	- 1 шт.
3.2	Сцепка универсальная СЦ-00.010*	- 1 шт.
3.3	Отвал выкопщика ПУ-07.000*	- 1 шт.
3.3	Лемех ПУ-00.001	- 1 шт.
3.4	Руководство по эксплуатации ПУ-00.000-01 РЭ	- 1 экз.

* Поставляется по специальному заказу потребителя за отдельную плату

5 ПОДГОТОВКА К РАБОТЕ

Подготовку к работе плуга ПУ-00.000-01 производите в следующей последовательности: соедините сцепку 1 (рисунок 1) с плугом (если она отсоединена), для чего стойку сцепки 10 вставьте в отверстие трубы 7 и зафиксируйте пальцем с гайкой. Установите мотоблок на подножку. Вставьте сцепку с плугом в зев скобы прицепной мотоблока и зафиксируйте ее шкворнем мотоблока.

Болтами регулировочными 12 установите минимальное осевое смещение плуга и застопорите болты гайками. Для установки отвала выкопщика 8 отверните три болта 6, снимите отвал 4, установите отвал выкопщика 8, закрепите его болтами 6.

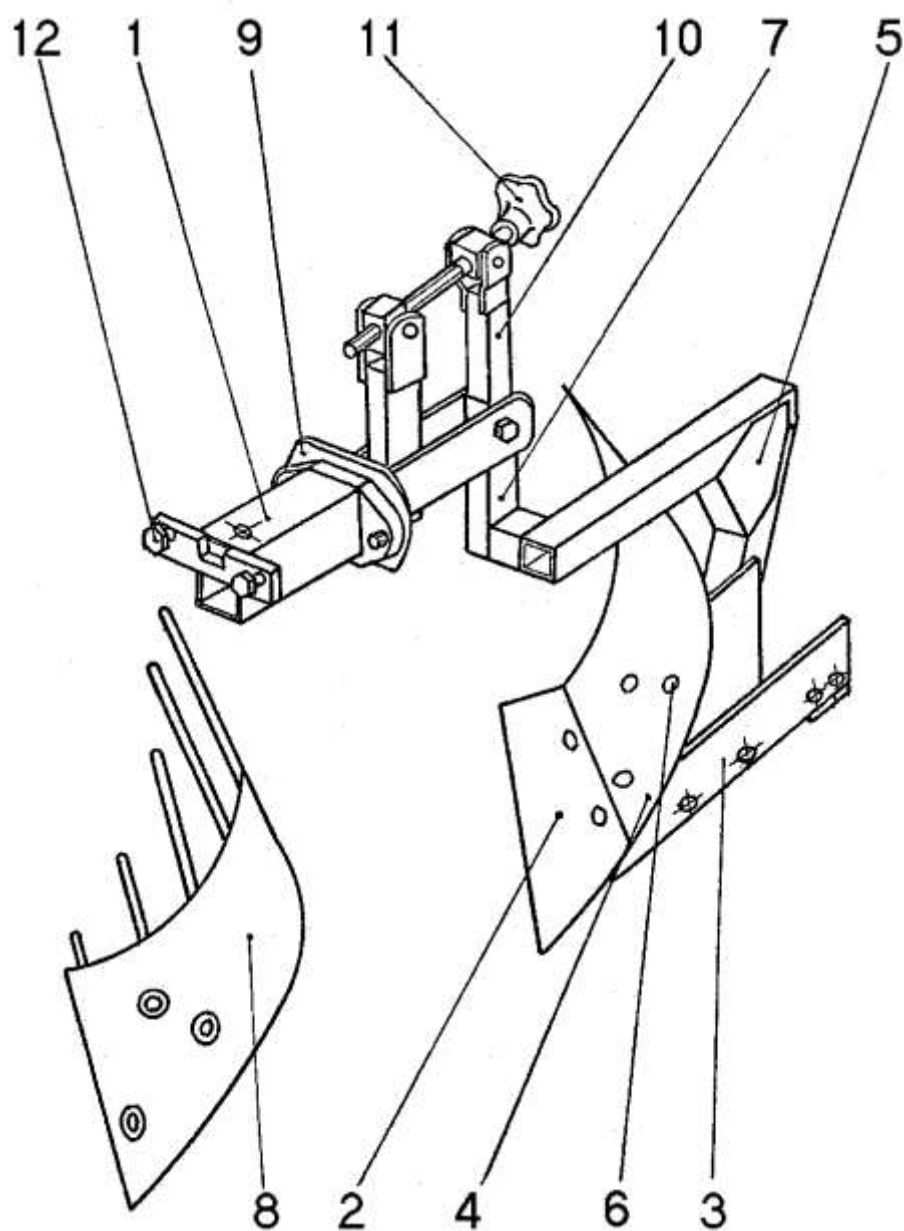


Рисунок 1 – Плуг ПУ-00.000-01

1 – сцепка, 2 – лемех, 3 – доска полевая, 4 – отвал; 5 – корпус плуга,
6 – болт; 7 – труба; 8 – отвал выкопщика (сменный орган); 9 – фланец;
10 – стойка; 11 – винт с маховиком; 12 – болт регулировочный

5 ПОРЯДОК РАБОТЫ

5.1 Для прохождения первой борозды лезвие лемеха 2 установить горизонтально поворотом плуга с помощью фланца 9 сцепки и зафиксировать двумя болтами.

5.2 Для прохождения последующих борозд лезвия лемеха 2 необходимо вновь установить горизонтально, т.к. мотоблок правым колесом устанавливается в борозду, а агрегат наклоняется.

5.3 Глубина пахоты регулируется вращением винта с маховиком 11, а также перемещением по высоте стойки 10 по трубе 7. После установки необходимой глубины пахоты гайку на пальце крепления стойки затянуть.

6 ТЕХНИЧЕСКОЕ ОБСЛУЖИВАНИЕ

6.1 По окончании работы плуг очистить от земли и растительных остатков, просушить и хранить в закрытом помещении.

6.2 На зимний период рабочие поверхности лемеха, отвала, резьбовые поверхности покрыть солидолом. Перед работой смазку необходимо удалить.